



Оборудование коммутации пакетов информации сетей передачи данных PSA3000

Руководство пользователя



Copyright © 2014-2016, Pulse Secure, LLC. Все права защищены международными законами об охране авторских прав. Все товарные знаки принадлежат соответствующим владельцам. Все технические требования подлежат изменению без уведомления.

Pulse Secure, LLC не принимает на себя ответственность ни за какие неточности в данном документе. Pulse Secure, LLC оставляет за собой право изменить, передать или иначе пересмотреть эту публикацию без уведомления.

Обзор

Введение

Оборудование коммутации пакетов информации сетей передачи данных PSA3000 (далее – PSA3000, оборудование) предоставляет возможность организации соединения SSL VPN или контроля доступа к сети (NAC) посредством использования одной высокоэффективной платформы.

PSA3000 выполнен в виде уникального и высокооптимизированного дизайна для платформ процессора низкой мощности. Оборудовано 200 Вт высокоэффективным источником питания с 80% понижением шума. Высокоэффективные вентиляторы обеспечивают достаточное оптимизированное охлаждение.



Примечание: Для обеспечения большей безопасности системы USB-порт отключен.

Светодиодная контрольная панель

Светодиодная контрольная панель, расположенная на передней панели PSA3000, включает в себя кнопки контроля электропитания и светодиоды статуса.



Кнопки контрольной панели

Контрольная панель включает в себя кнопку включения/выключения питания и кнопка перезагрузки.



Электропитание: Выключатель питания используется для подачи или отключения электропитания оборудования от сети электропитания. Нажатием кнопки питания оборудование отключается от сети электропитания, но при этом сохраняется питание в режиме ожидания. Перед проведением технического обслуживания необходимо отсоединить оборудование от сети электропитания.



Перезагрузка: Кнопка перезагрузки используется для полной перезагрузки системы.

Светодиоды контрольной панели

На контрольной панели расположены пять светодиодов для мониторинга системы.



Информационный светодиод: Сообщает оператору статус оборудования:

Статус	Описание
Продолжительный красный	Произошел перегрев. Это может быть вызвано перегрузкой сети.
Мерцающий красный (1Гц)	Неисправность вентилятора; проверьте вентилятор
Мерцающий красный (0,25Гц)	Неисправность электропитания; проверьте источник питания.
Непрерывный голубой	Активирован локальный UID. Эта функция используется для определения местонахождения оборудования в стойке.
Blinking blue	Активирован удаленный UID. Эта функция используется для идентификации оборудования из удаленного местарасположения.



NIC1: Загораясь, указывает на активность сети по GLAN1.



NIC2: Загораясь, указывает на активность сети по GLAN2.



HDD: Загораясь, указывает на активность канала IDE или активность диска SATA.



Электропитание: Указывает на состояние электропитания оборудования. Этот светодиод должен быть активным, когда оборудование работает



Неисправность электропитания: Загораясь, указывает на неисправность в электропитании оборудования.

Технические спецификации

Физические параметры

Параметр	Значение
Исполнение	Шасси 1U
Ширина	43.7 см
Высота	4.3 см
Глубина	24.9 см
Масса	4.5 кг

Параметры электропитания

Оборудование питается от сети переменного тока 220 В.

Параметры	Значение
Напряжение на входе	100 – 240 В переменного тока
Ток на входе	2,6 А
Мощность на входе	200 Вт
Частота на входе	50 – 60 Гц

Параметры эксплуатации, хранения, транспортирования

Параметр	Значение
Температура эксплуатации	от 10°C до 35°C
Температура хранения и транспортирования	от -40°C до 60°C
Срок службы	5 лет
Относительная влажность эксплуатации	от 8% до 90% (без конденсации)
Относительная влажность хранения и транспортирования	от 5% до 95% (без конденсации)
Срок хранения	5 лет

Характеристики компонентов

Компонент	Характеристика
CPU	Intel Celeron J1900
Память	8GB
Жесткий диск HDD	500GB SATA3
Модуль безопасности	1x TPM 1.2
Сетевые порты	Двойной порт GbE LAN (PCI)
Внешние I/O порты	1x console RJ-45 порт 1x10/100/1000BASE-T порт
Охлаждение	1x вентилятор с мониторингом статуса тахометра

Стандарты и подтверждение соответствия

- Россия
 - Сертификат соответствия в системе сертификации в области связи: № ОС-4-СПД-1934. Действителен с 10.04.2018 по 10.04.2018.
 - Декларация о соответствии техническим регламентам Таможенного союза: ТС № RU Д-US.PA01.B.30197. Действительна с 30.03.2016 по 29.03.2021 включительно
 - Технический регламент Таможенного союза «Электромагнитная совместимость технических средств» (ТР ТС 020/2011), Технический регламент Таможенного союза «О безопасности низковольтного оборудования» (ТР ТС 004/2011).
 - ЭМС (эмиссия): ГОСТ 30805.22-2013 (CISPR.22:2006) класс А, ГОСТ 30804.3.2-2013 (IEC 61000-3-2:2009), ГОСТ 30804.3.3-2013 (IEC 61000-3-3:2008)
 - ЭМС (устойчивость): ГОСТ CISPR 24-2013
 - Безопасность: ГОСТ IEC 60950-1-2014
- В мире
 - США - UL listed, FCC
 - Канада - CUL listed
 - Германия - TUV Certified
 - Китай - CCC Certification
 - ЭМС (эмиссия): FCC Class A, EN 55022 Class A, EN 61000-3-2/3-3, CISPR 22 Class A
 - ЭМС (устойчивость): EN 55024/CISPR 24, (EN 61000-4-2, EN 61000-4-3, EN 61000-4-4, EN 61000-4-5, EN 61000-4-6, EN 61000-4-8, EN 61000-4-11)
 - Безопасность: CSA/EN/IEC/UL 60950-1 Compliant, UL or CSA Listed (Сша и Канада), CE Marking (Европа)

Монтаж в стойку

Шасси оборудования может быть установлено в стойку для более безопасного использования и хранения. Установка в стойку описана в разделе [Установка](#).

Запасные части

Нечасто, но Вам могут потребоваться элементы для замены в оборудовании. Более детально, обратитесь <https://www.pulsesecure.net/support/>.

Консоль и начальная конфигурация

Электропитание PSA3000

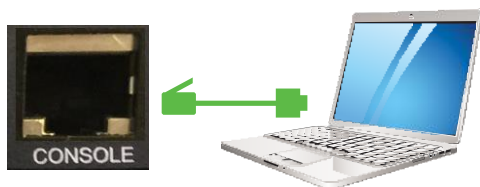
1. Удостоверитесь, что шнур питания от сети электропитания переменного тока надежно подсоединен к модулю источника питания оборудования.
2. Нажать на кнопку питания.
3. Наблюдать за статусом соответствующих светодиодов на лицевой панели источника питания. Если источник питания установлен правильно и функционирует нормально, светодиод электропитания светится непрерывно AC OK и DC OK, а светодиод неисправности электропитания неактивен.

ПРИМЕЧАНИЕ: После отключения оборудования от сети электропитания, подождите по крайней мере 60 секунд прежде, чем снова включить оборудование. После включения электропитания подождите по крайней мере 60 секунд прежде, чем выключить оборудование.

После того, как электропитание подключено, может потребоваться до 60 секунд для индикаторов статуса — таких как светодиоды электропитания источника питания и командный дисплей шасси — чтобы показать, что электропитание функционирует нормально. Проигнорируйте ошибочные индикаторы, которые появляются в течение первых 60 секунд.

Подсоединение консоли

PSA3000 содержит консольный порт с разъемом RJ-45. Используйте его для соединения с ПК для конфигурации.



Выполните следующее:

1. Возьмите консольный шнур.
2. Подсоедините один конец шнура к консольному порту PSA3000.
3. Подсоедините другой конец шнура к консольному порту ПК.

Основные настройки конфигурации

Когда Вы запускаете неконфигурируемый PSA3000, Вы необходимо ввести основную информацию о сети и PSA3000 через консоль, чтобы PSA3000 стал доступным в сети. На основе Вашего персонального выбора различные бинарный набор будет загружен в систему. После ввода этих настроек Вы можете продолжить конфигурировать PSA3000 через вэб-консоль администратора.

Во время процесса основной настройки Вы определяете «индивидуальность» (режим работы) PSA3000. Например, Вы можете настроить PSA3000 для работы в качестве Pulse Connect Secure или Pulse Policy Secure. Вы можете переключить режимы в любое время переконфигурацией PSA3000.

Процесс настройки может занять 20 минут

Выполните следующие основные настройки

1. Выполните конфигурацию запущенной на ПК утилиты консольного терминала или эмуляции терминала, такой как HyperTerminal или PuTTY, чтобы использовать эти параметры последовательного соединения. По умолчанию обычно устанавливают, но проверьте их, если имеются проблемы соединения:

- 9600 бит/с
- 8N1
- 1 стоп-бит
- отсутствие контроля потока

2. Подсоедините ПК последовательным шнуром к консольному порту PSA3000 и нажимайте Enter до тех пор, пока не запустится скрипт инициализации.

3. Введите цифры, соответствующие режиму работы PSA3000.

[1] Pulse Connect Secure

[2] Pulse Policy Secure

Нажмите 1, чтобы установить ПО Pulse Connect Secure. Нажмите 2, чтобы установить ПО the Pulse Policy Secure.

4. Введите у для запуска процесса и потом введите у для принятия условий лицензии (или введите г для ознакомления с условиями лицензии).

5. Следуйте указаниям на экране и введите информацию, в том числе:

- IP адрес внутреннего порта (Вы конфигурируете внешний порт через вэб-консоль администратора после начальной настройки)
- маска сети

- адрес шлюза по умолчанию
- адрес первичного DNS сервера
- адрес вторичного DNS сервера (опционально)
- имя домена DNS по умолчанию (например, acmegizmo.com)
- имя или адрес WINS сервера (опционально)
- логин администратора
- пароль администратора
- общее имя оборудования (например, connect.acmegizmo.com)
- имя организации (например, Acme Gizmo, Inc .)
- введите случайный текст (используется для сертификата аутентификации)

После выполнения основных настроек, Вы готовы к лицензированию ПО, проверке доступности и завершению процесса конфигурации через веб-консоль администратора PSA3000.

Изменение режима работы

Вы можете изменить режим работы системы в любое время.

Изменение режима работы удаляет все файлы конфигурации и данные о системе и пользователе. Вы можете выполнить основные настройки снова, чтобы восстановить сетевое соединение. Процесс установки занимает 20 минут.

Для изменения режима работы:

1. Запустите сессию консоли.
2. Выберите опцию 4, System Operations.
3. Выберите опцию 5, Factory reset.
4. Введите цифры, соответствующие режиму работы PSA3000.

[1] Pulse Connect Secure

[2] Pulse Policy Secure

Нажмите 1, чтобы установить ПО Pulse Connect Secure. Нажмите 2, чтобы установить ПО the Pulse Policy Secure.

5. Следуйте подсказкам для завершения конфигурации.

Для изменения режима работы с вэб-консоли администратора:

1. В консоли администратора выберите Maintenance > System > Change Personality.
2. Нажмите Browse для выбора ПОI.
3. Нажмите Change Now.

Примеры конфигурации

Запуск основных услуг

```
Starting Core Services

Welcome to the initial configuration of your server!
NOTE: Press 'y' if this is a stand-alone server or the first
machine in a clustered configuration.
If this is going to be a member of an already running cluster
press n to reboot. When you see the 'Hit TAB for clustering options'
message press TAB and follow the directions.
Would you like to proceed (y/n)? y
Note that continuing signifies that you accept the terms
of the Pulse Secure license agreement. Type "r" to read the
license agreement (the text is also available at any time
from the License tab in the Administrator Console).
Do you agree to the terms of the license agreement (y/n/r)? y

Please provide Internal port's configuration information
Internal port IP address:      X.X.X.X
Internal port network mask:   X.X.X.X
Internal port default gateway: X.X.X.X
Please provide DNS nameserver information:
Primary DNS server:          X.X.X.X
Secondary (optional):       X.X.X.X
DNS domain(s):              pbuperf.net,ps.net
Please provide Microsoft WINS server information:
WINS server (optional):

Please confirm the following setup:
Internal port IP address:      X.X.X.X
Internal port network mask:   X.X.X.X
Internal port gateway IP:     X.X.X.X
Internal port link speed:     Auto
Primary DNS server:          X.X.X.X
Secondary DNS:                X.X.X.X
DNS domain(s):              pbuperf.net,ps.net
WINS server:

Correct? (y/n): █
```

```
Currently there are no administrators configured...

Please create an administrator user.
Admin username: admindb
Password:
Confirm password:

The administrator was successfully created.

-----

Please provide information to create a self-signed Web server
digital certificate.
  Common name (example: secure.company.com): ps.net
  Organization name (example: Company Inc.): pulse

Please enter some random characters to augment the system's
random key generator. We recommend that you enter approximately
thirty characters.

Random text (hit enter when done): asdfafffaf

Creating self-signed digital certificate - this may take several minutes...
The self-signed digital certificate was successfully created.

-----

Congratulations! You have successfully completed the
initial set up of your server.

  To administer the system, please browse to an appropriate URL:

  https://<Device-IP-Address>/admin (note the 's' in https://)
  Example: https://10.10.22.34/admin
```

Отключение системы

```
Welcome to the Pulse Connect Secure Serial Console!

Current version: 8.1R4 (build 36815)

Licensing Hardware ID: 0332ME38NOGM40W4S
Serial Number: 0332052015100134

Please choose from among the following options:
 1. Network Settings and Tools
 2. Create admin username and password
 3. Display log/status
 4. System Operations
 5. Toggle password protection for the console (Off)
 6. Create a Super Admin session.
 7. System Maintenance
 8. Reset allowed encryption strength for SSL
Choice: 4

Please choose the operation to perform:
 1. Reboot this Pulse Connect Secure
 2. Shutdown this Pulse Connect Secure
 3. Restart services at this Pulse Connect Secure
 4. Rollback this Pulse Connect Secure
 5. Factory reset this Pulse Connect Secure
 6. Clear all configuration data at this Pulse Connect Secure
 7. Install self-signed certificate
20. Manage RAID
<return to go back to main menu>
Choice: █
```

Доступ через вэб-интерфейс администратора

1. Запустите вэб-браузер на ПК, который подсоединен к сети.
2. Укажите браузер по тому же IP адресу, который назначен внутреннему порту, заканчивая /admin (например, <https://a.b.c.d/admin>).
3. При появлении предупреждения системы безопасности о продолжении без подписанного сертификата нажмите Да. Появление страницы авторизации администратора означает, что вы успешно соединили свое оборудование с сетью.
4. На странице авторизации введите логин и пароль администратора, созданные ранее. Нажмите Sign In.

Вэб-консоль администратора открывает страницу Overview.

Лицензирование системы

После установки оборудования и выполнения основных настроек Вы готовы их лицензировать.

Для лицензирования выполните инструкции, полученные по email от Pulse Secure. Для более подробной информации: <https://www.pulsesecure.net/support>.

Оборудование использует общие имена оборудования и организации для создания цифрового сертификата авторизации для использования его во время оценки продукции и начальной установки.

Мы настоятельно рекомендуем импортировать цифровой сертификата из внушающих доверие центров сертификации до развертывания оборудования в коммерческое использование.

Установка

В этом разделе приведены инструкции по монтажу шасси оборудования в стойку.

Подготовка к установке

Пожалуйста, прочтите инструкции ниже прежде, чем монтировать оборудование в стойку.

Выбор местоположения

Выберите подходящее местоположение для стойки. Это должна быть чистая, без пыли область, которая хорошо проветрена. Избегайте областей, где высокая температура, электрические шумы и электромагнитные помехи. Размещайте рядом с заземленной розеткой электропитания.

- Оставьте по крайней мере 65 см перед стойкой, чтобы полностью открыть дверь стойки.
- Оставьте приблизительно 80 см позади стойки, чтобы обеспечить достаточный поток воздуха и удобство в обслуживании
- Установите в области с ограниченным доступом, таком как специально оборудованная комната.

Окружающая рабочая температура

Если оборудование установлено в закрытой или многоярусной стойке, рабочая температура стойки может быть больше, чем температура окружающей среды комнаты. Установите оборудование в условиях окружающей среде, совместимой с максимальной номинальной температурой эксплуатации, установленной изготовителем (TMRA).

Соответствующий поток воздуха

Оборудование должно быть установлено в стойку так, чтобы суммарный потока воздуха, требуемый для безопасной работы, не ставился под угрозу.

Перегрузка цепи

Избегайте перегрузки цепи электропитания или любого оборудования защитного отключения. Используйте маркировку оборудования для определения требований.

Заземление

Заземление должно быть обеспечено постоянно. Чтобы это гарантировать, заземлите саму стойку. Обратите внимание на подсоединение электропитания, например на использование удлинителей.

Физические меры предосторожности стойки

- Удостоверьтесь, что регулируемые опоры на нижней поверхности стойки полностью поставлены на пол с полным весом опоры стойки на них.
- При одиночной установке стойки стабилизаторы должны быть присоединены к стойке.
- В установке нескольких стоек вместе стойки должны быть соединены между собой.
- При монтаже оборудования в частично заполненную стойку, загрузите стойку от основания до вершины с самым тяжелым оборудованием в нижней части стойки. Если это оборудование монтируется в пустую стойку, установите его в нижней части стойки.
- Всегда удостоверяйтесь, что стойка стабильна прежде, чем монтировать оборудование. Монтируйте по одному экземпляру оборудования за один раз. Иначе стойка может стать нестабильной

Предупреждение: Следуйте этим рекомендациям, чтобы предотвратить повреждения. Примите все меры предосторожности, чтобы гарантировать, что система остается стабильной.

Общие меры предосторожности оборудования

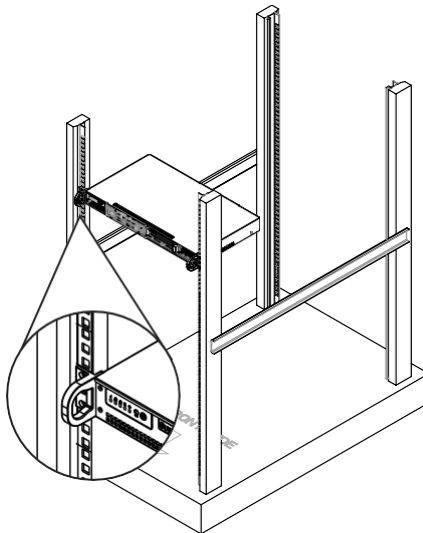
- Изучите меры электробезопасности и общие меры безопасности, которые применимы к оборудованию.
- Определите местоположение каждого оборудования в стойке.
- Установите сначала самое тяжелое оборудование в нижней части стойки, и затем работайте с ним.
- Используйте источники бесперебойного питания (UPS), чтобы защитить оборудование от скачков напряжения
- Позвольте жестким дискам и модулям источника питания охладиться прежде, чем коснуться их.
- Всегда держите дверь стойки, все панели и все компоненты оборудования закрытыми, если они не обслуживаются, чтобы поддерживать необходимое охлаждение.

Предупреждение: Если Вы отвинтите и откроете кожух шасси, то гарантия на оборудование перестанет действовать. Винты опечатаны:



Инструкции по монтажу стойки

Имеется множество моделей стоек, таким образом, процедура монтажа может немного отличаться в зависимости от конкретной стойки. Обратитесь к инструкциям по монтажу, которые идут в комплекте со стойкой.



Установка шасси в стойку

Примечание: Рисунок приведен только для демонстрации. Оборудование должно всегда устанавливаться на стойку, начиная с нижней части стойки.

Установка шасси на стандартную стойку

1. Подтвердите, что шасси содержит четыре винта, необходимые для монтажа шасси в стойку.
2. Выровняйте шасси через отверстия стойки.
3. Вставьте винты в отверстия шасси и через отверстия стойки



Предупреждение: Не берите оборудование за передние ручки. Они разработаны, чтобы только вынимать оборудование из стойки.

Правила и условия безопасной эксплуатации

В данном разделе приведены стандартные для отрасли предупреждения, направленные на предупреждение пользователя относительно ситуаций, когда может возникнуть ситуация физического повреждения пользователя. Если Вы имеете вопросы или испытываете трудность, свяжитесь с отделом технической поддержки Pulse Secure для помощи. Только сертифицированный технический персонал должен устанавливать или конфигурировать оборудование.

Сертификаты безопасности

- Россия - Технический регламент Таможенного союза «О безопасности низковольтного оборудования» (ТР ТС 004/2011), знак EAC
- USA - UL listed, FCC
- Canada - CUL listed
- Germany - TUV Certified
- Europe/CE Mark
- EN 60950/IEC 60950-Compliant
- Китай - CCC Certification

Электробезопасность

Основные меры предосторожности электробезопасности должны выполняться, чтобы защитить себя от причинения вреда и оборудование от повреждения:

- Необходимо знать о месторасположении кнопки включения/выключения электропитания на оборудовании, а также о месторасположении выключателя электропитания комнаты, электрической розетки. Если произойдет несчастный случай, Вы должны быстро отключить оборудование от сети электропитания.
- Не работайте в одиночку с компонентами, находящимися под высоким напряжением.

- Питание всегда должно быть отсоединено от оборудования, когда заменяются или устанавливаются компоненты. Отсоединяя питание, Вы сначала должны отключить оборудование с операционной системой, а потом отсоединить шнур питания от модуля питания оборудования.
- При Вашей работе с электрическими цепями другой человек должен находиться рядом, чтобы отсоединить питание, при необходимости
- Используйте только одну руку при работе с электрическим оборудованием, находящимся под напряжением. Это должно позволить избежать создания цепи, которая вызовет поражение электрическим током. С чрезвычайной осторожностью используйте металлические инструменты, которые могут легко повредить любые электрические компоненты, с которыми они входят в контакт.
- Не используйте покрытия, разработанные для уменьшения электростатического выброса, как защиту от поражения электрическим током. Вместо этого используйте резиновые покрытия, которые специально разработаны как электрические изоляторы.
- Шнур электропитания должен включать контакт заземления и должен быть включен в заземленные электрические розетки
- Используйте браслет заземления, разработанный для предотвращения статического разряда.

Общая безопасность

- Сохраняйте область вокруг оборудования чистой и свободной от беспорядка.
- Работая с оборудованием, не носите свободную одежду такую, как галстуки и расстегнутые рукава рубашки, которые могут войти в контакт с электрическими цепями или быть затянуты в вентилятор.
- Удалите любые ювелирные или металлические предметы с тела, которые являются превосходными металлическими проводниками и могут создать короткие замыкания и повредить Вас, если они входят в контакт с областями оборудования, находящимися под напряжением



Предупреждение!

Этот символ предупреждения означает опасность. Вы находитесь в ситуации, которая может нанести телесные повреждения. До работы с оборудованием, необходимо знать об опасностях, связанных с электрическими цепями, и быть знакомым с общепринятой практикой предотвращения несчастных случаев

Инструкции по установке



Предупреждение!

Прочитайте инструкции по установке до соединения оборудования с сетью электропитания.

Устройства защитного отключения



Предупреждение!

Этот продукт предполагается для подключения к электропроводке здания для защиты от короткого замыкания (перегрузки). Удостоверьтесь, что устройство защитного отключения рассчитано не более, чем: 250 В, 20 А.

Отсоединение электропитания



Предупреждение!

Оборудование должно быть отсоединено от всех источников питания и шнур питания должен быть отсоединен от модулей электропитания оборудования до получения доступа к внутренней части шасси при установке или удалении компонентов.

Установка оборудования



Предупреждение!

Только обученному и квалифицированному персоналу можно разрешить установку, замену или обслуживание оборудования.

Область ограниченного доступа



Предупреждение!

Оборудование предназначено для установки в области ограниченного доступа. К области ограниченного доступа можно получить доступ только с помощью специального инструмента, замка и ключа или других средств безопасности. (Это предупреждение не относится к автоматизированным рабочим местам).

Резервные источники питания



Предупреждение!

Оборудование может иметь более одного соединения с источником питания. Все соединения должны быть отключены для обесточивания оборудования.

Опасное напряжение



Предупреждение!

Опасное напряжение или энергия присутствуют на задней панели, когда оборудование работает. Проявите осмотрительность при обслуживании.

Соответствие местному и национальному законодательству в области электротехники



Предупреждение!

Установка оборудования должна выполняться в соответствии с местным и национальным законодательством в области электротехники.

Утилизация продукции



Предупреждение!

Утилизация оборудования должна быть выполнена согласно всем национальным законам и требованиям.

Предупреждение о замене вентиляторов в «горячем» режиме



Предупреждение!

Вентиляторы могут еще вращаться, когда Вы удаляете сборку вентиляторов из шасси. Держите пальцы, отвертки и другие объекты далеко от открытых частей сборки вентиляторов.

Шнур питания



Предупреждение!

При установке оборудования используйте предоставленные в комплекте поставки или обозначенные шнуры связи, шнуры питания. Использование любых других шнуров может вызвать сбой или возгорание.

Сведения об ограничениях в использовании с учетом предназначения для работы в жилых, коммерческих и производственных зонах

Изделие предназначено для использования в коммерческих и ненагруженных производственных зонах.

Информация о мерах, которые следует предпринять при обнаружении неисправности

- Поиск ответов в документации о продукции. Документация по продуктам Pulse Secure доступна на сайте <https://www.pulsesecure.net/techpubs>
- Использование базы знаний. Для получения дополнительной информации об устранении неисправностей обратитесь к базе знаний на странице <https://www.pulsesecure.net/products/psa> и <https://www.pulsesecure.net/support/warranty>
- Обращение в службу технической поддержки Pulse Secure. Обратитесь к дистрибьютору компании Pulse Secure или в службу технической поддержки. Чтобы обратиться в службу технической поддержки Pulse Secure, перейдите на веб-страницу <https://www.pulsesecure.net/support>

Правила и условия реализации

Правила и условия реализации указаны в соглашениях с официальными торговыми представителями.

В комплект поставки входят:

- базовый блок PSA3000,
- шнур питания,
- консольный шнур,
- шнур управления
- набор для монтажа в стойку
- эксплуатационные документы.

Информация об изготовлении оборудования

Уполномоченное изготовителем лицо:

ООО «ФЕС Комьюникейшнз»;

адрес: 127411, Россия, город Москва, улица Софьи Ковалевской, дом 6, строение 1;

телефон: +7 495 942 40 19

Изготовитель:

Pulse Secure LLC;

адрес: 2700 Zanker Road, Suite 200, San Jose, California 95134, Соединенные Штаты Америки

Завод-изготовитель:

Super Micro Computer Incorporated,

Address: 980 Rock Avenue, San Jose, California 95131 Соединенные Штаты Америки

Дата изготовления изделия

Дата изготовления указана в серийном номере в следующем формате: PPPPMMGGGRxxxxx (16 знаков).

Поле	Описание
GGG	Год изготовления. Это год, в течение которого было изготовлено устройство.
MM	Месяц изготовления. В году двенадцать месяцев, эти две цифры находятся в диапазоне 01–12.